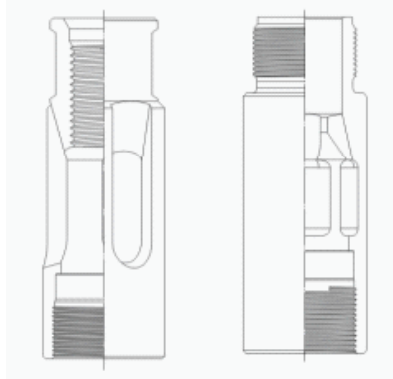


Pumping Pump parts

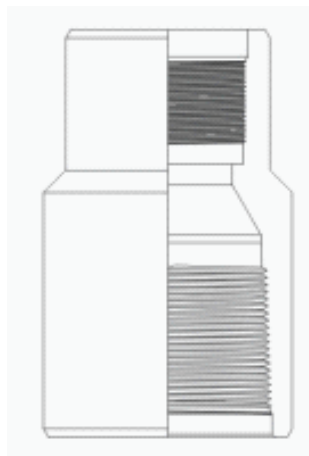
Valve Cages :

Two kinds of type and closed-type Nominal dia 32、 38、 44、 56、 70、 83、 95mm.



Pumps tubing Coupling

Pumps tubing dia 32、 38、 44、 56、 70、 83、 95mm.



Valve ball and Valve seat

Valve ball dia 15、 19、 22、 25、 29、 32、 35、 38、 42、 50、 57mm.

